

Moon Półka

DE Montageanleitung

CZ Návod k montáži

ES instrucciones de montaje

GB Assembly instructions

NL Montagehandleiding

FR Notice de montage

PL Instrukcja montażu

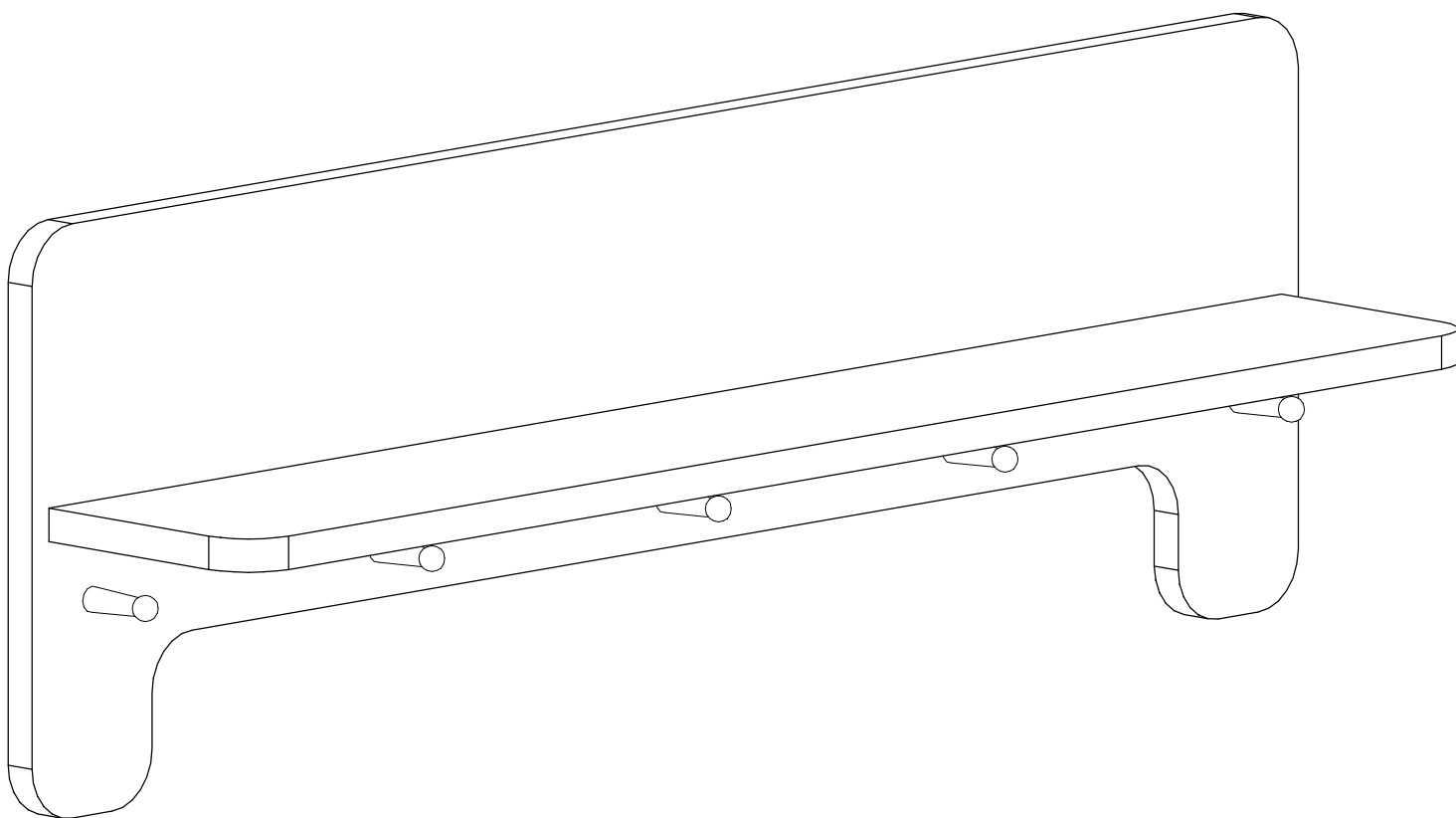
SK Návod na montáž

RO Instrucțiuni de montaj

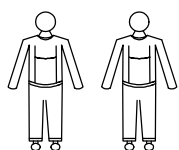
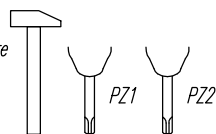
S Monteringsanvisningar

UA Керівництво з монтажу

GR Οδηγίες συναρμολόγησης



Narzędzia
Tools required
Outillage nécessaire
Werkzeuge



*Ostrzeżenie! Nie pozostawiać dzieci bez opieki w pobliżu mebli podczas montażu.
Małe części, niebezpieczeństwo uduszenia.*

Warning! Do not leave children unattended near furniture during installation.

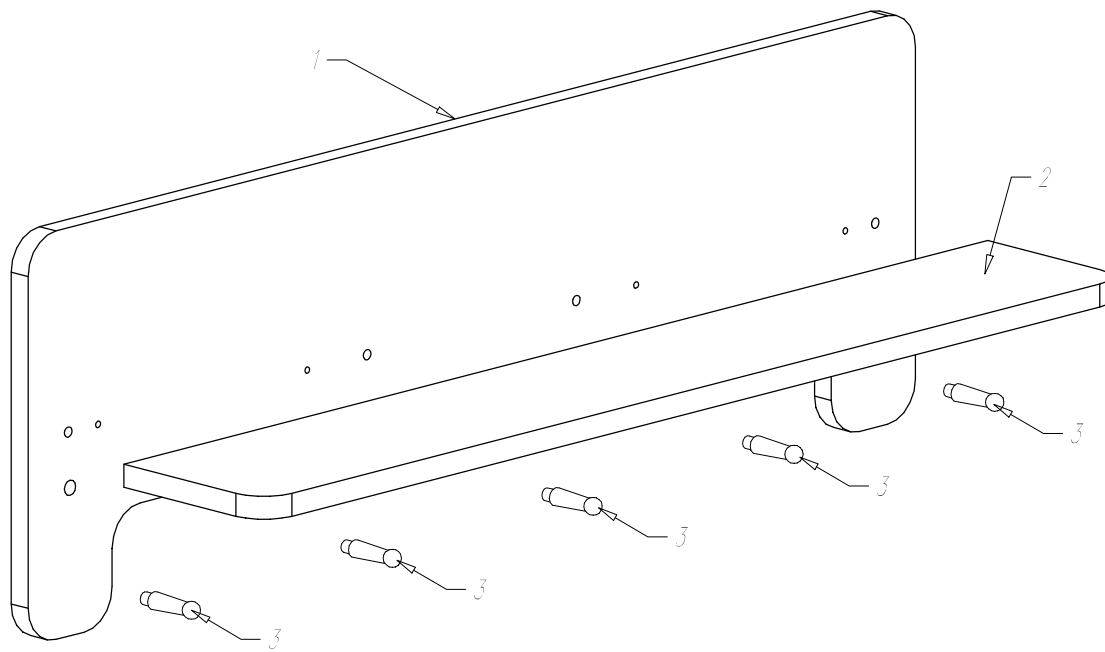
Small parts, the danger of suffocation.

Attention! Ne laissez pas les enfants sans surveillance ? proximité des meubles lors de leur montage.

Les petites pièces peuvent présenter un risque de suffocation

Achtung! Lassen Sie Kinder nicht unbeaufsichtigt in der Nähe von Möbel während der Installation.

Kleine Teile, die Gefahr des Ersticken.



Colli 1/1:

Nr 1 -1 szt.

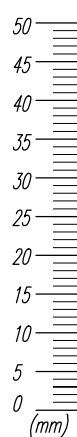
Nr 2 -1 szt.

Nr 3 -5 szt.

Okucia/Fittings/Beschläge

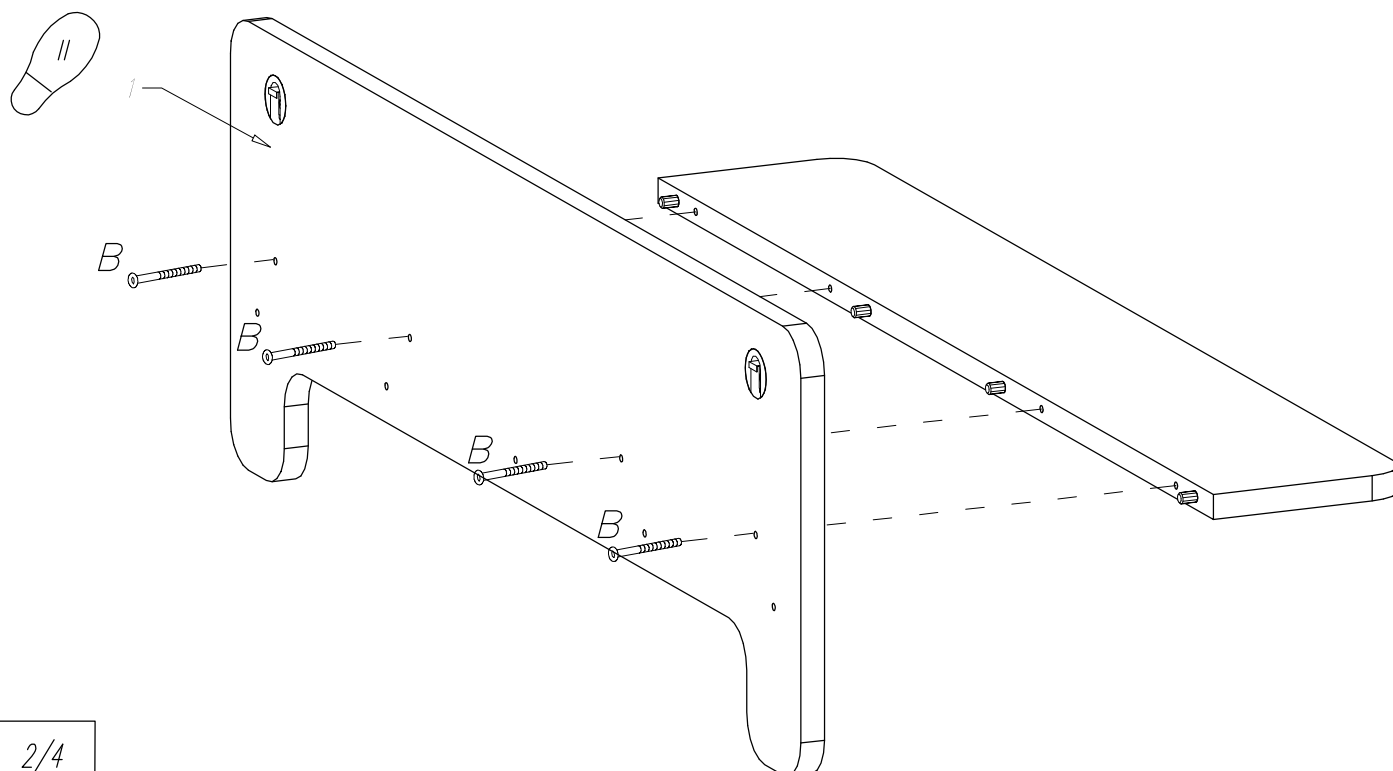
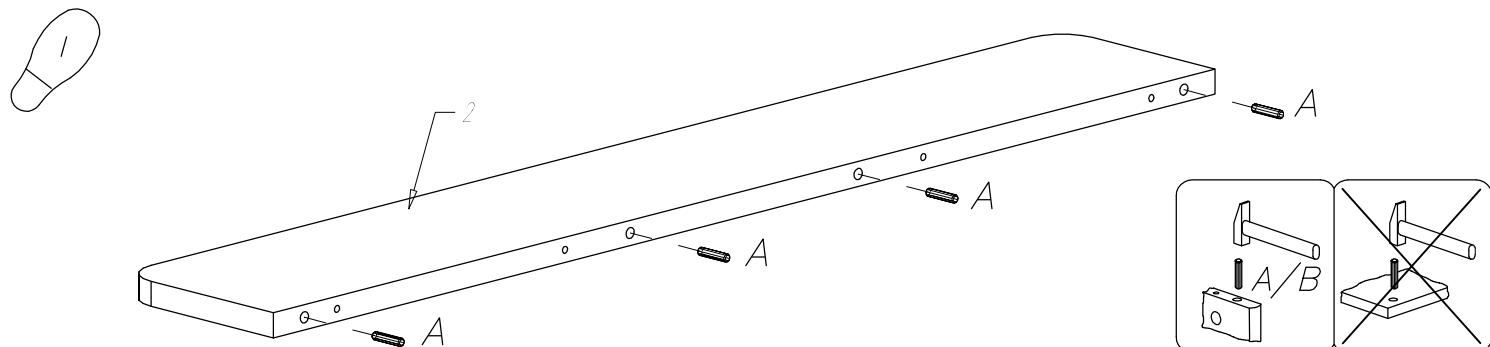
Instrukcja montaż./Assembly

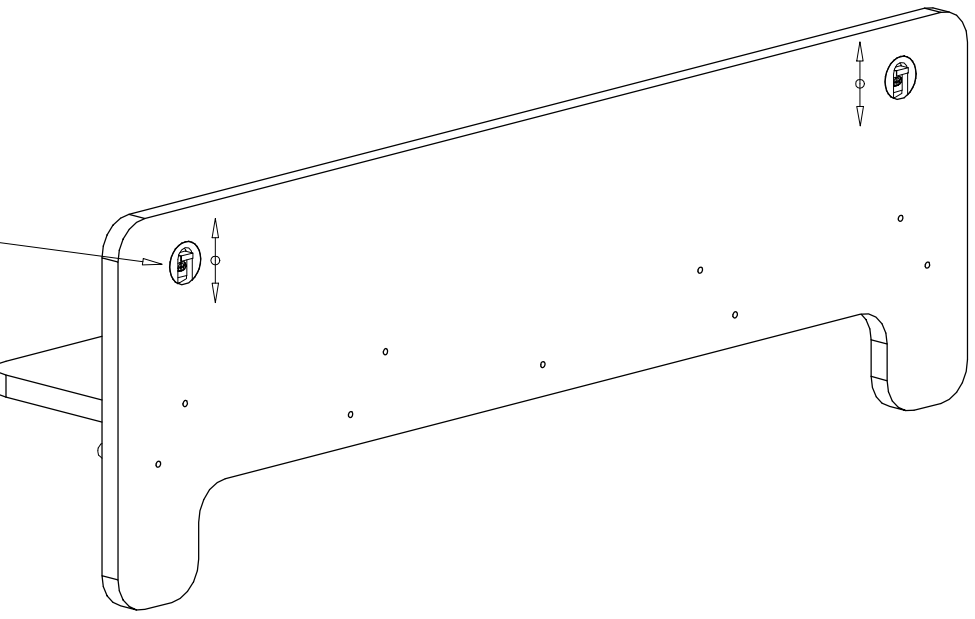
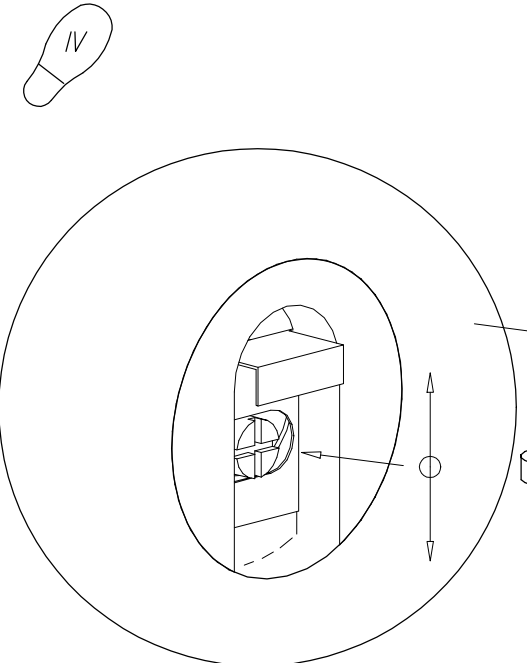
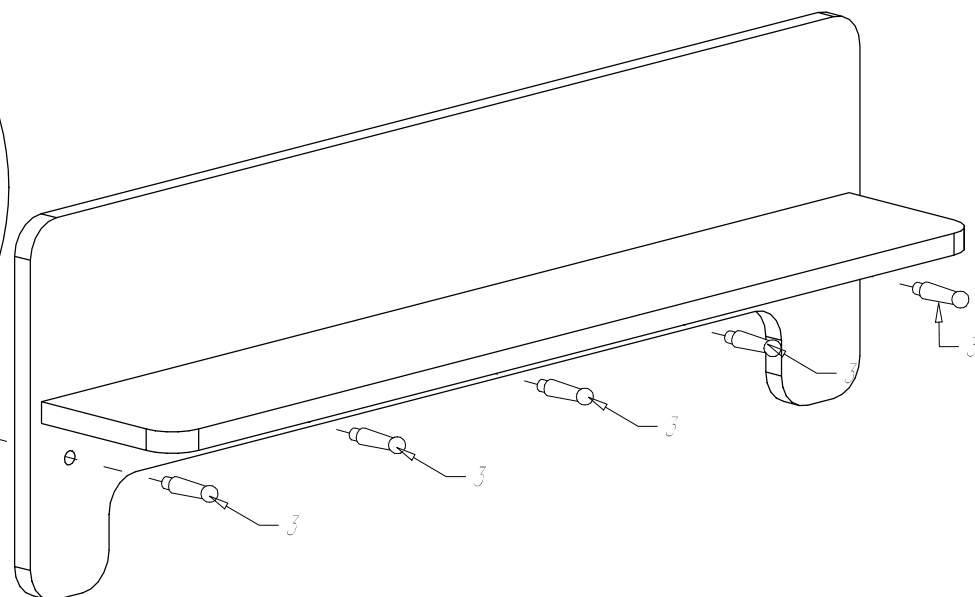
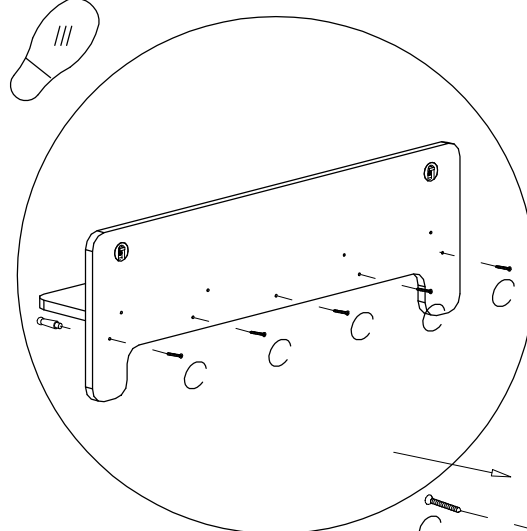
instruction/Montageanleitung



<p>A</p> <p>∅7,8x40 x82</p>	<p>B</p> <p>∅7x50 x16</p>	<p>C</p> <p>∅4x45 x3</p>	<p>D</p> <p>SW4 x1</p>
-----------------------------	---------------------------	--------------------------	------------------------

MOON PÓLKA





MAX 5 Kg

