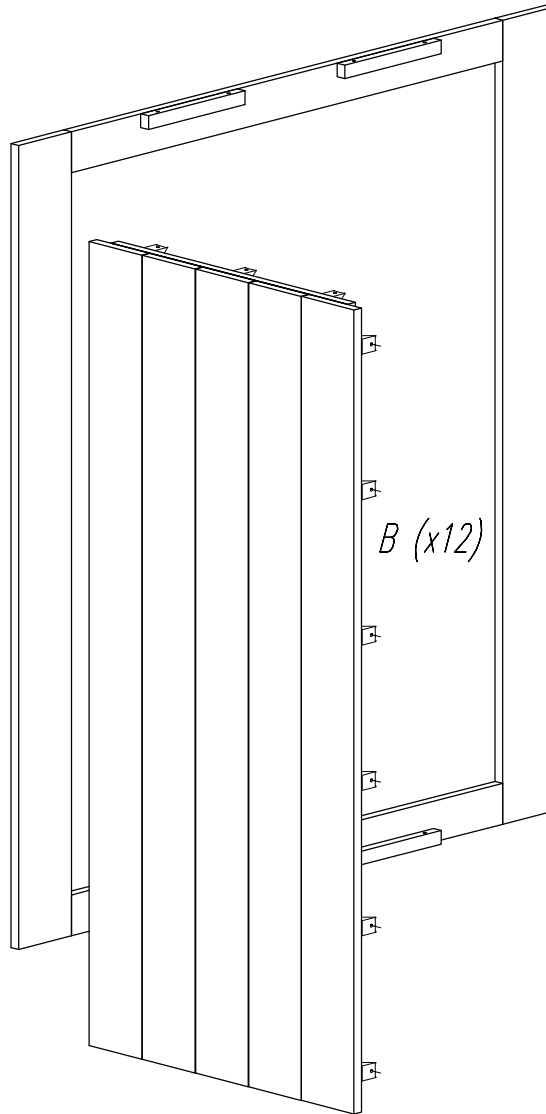
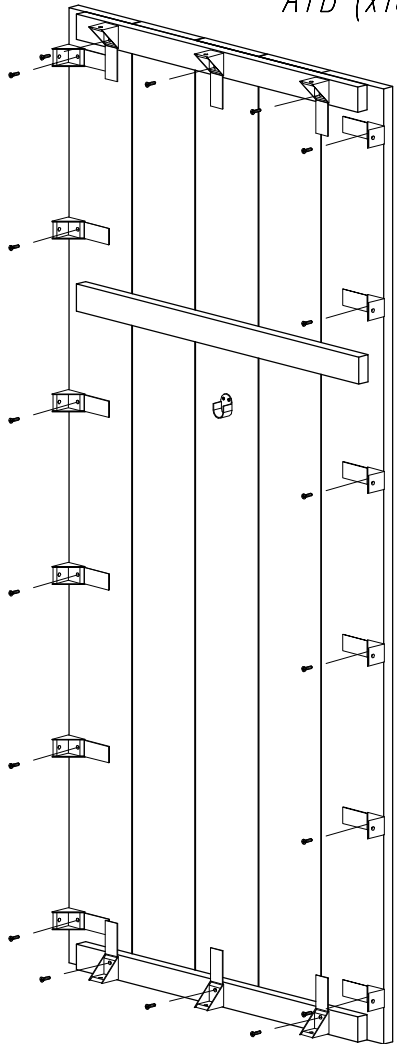


$\times 2$

A+B (x18)



B (x12)

