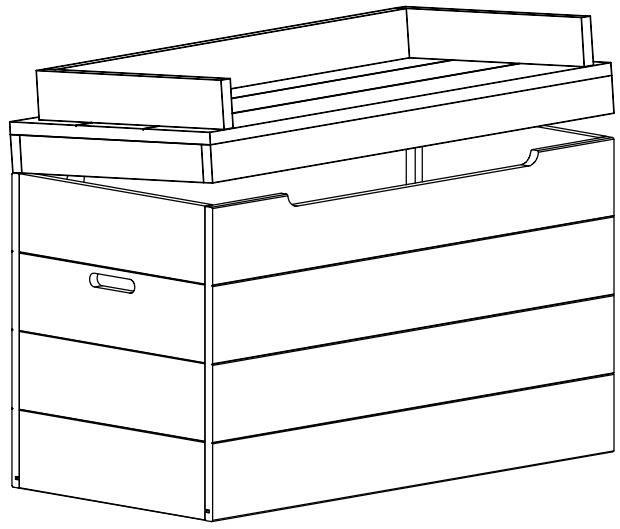


# Skrzynia Asiento

w:3/2012 rys.:2012-ASIENTO



Wymagane narzędzia  
Pz2

