

MARSYLIA / SWING

DE: Montageanleitung

CZ: Návod k montáži

ES: instrucciones de montaje

GB: Assembly instructions

NL: Montagehandleiding

FR: Notice de montage

PL: Instrukcja montażu

SK: Návod na montáž

RO: Instrucțiuni de montaj

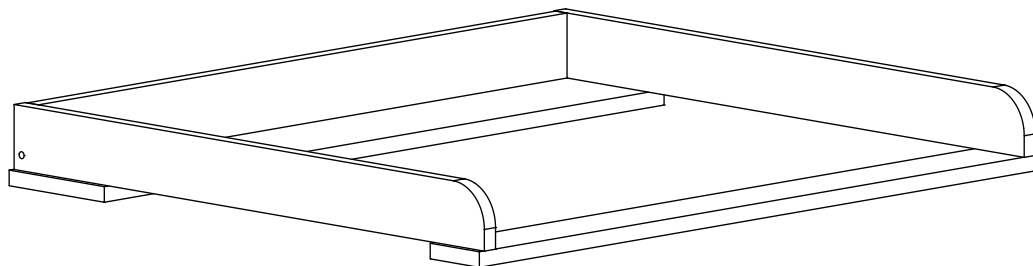
SE: Monteringsanvisningar

UA: Керівництво з монтажу

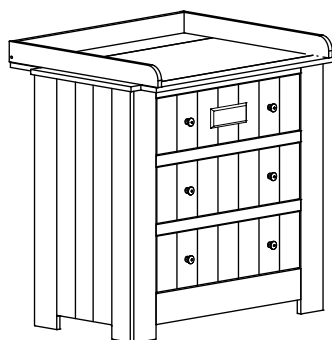
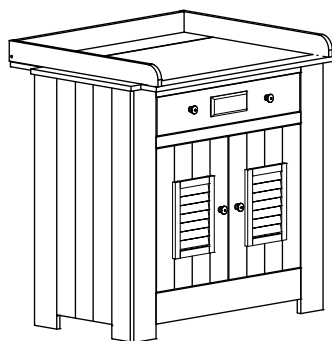
GR: Οδηγίες συναρμολόγησης

SI: Navodila za montažo

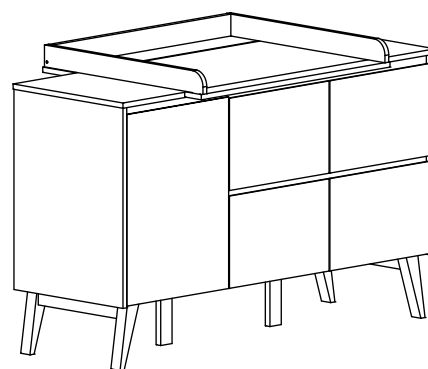
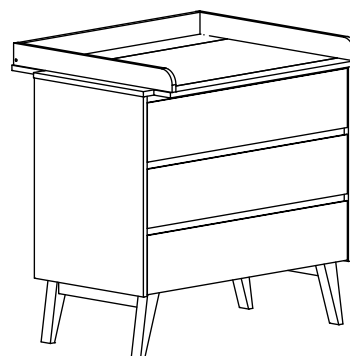
HR: Upute za montažu



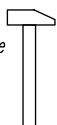
MARSYLIA



SWING



Narzędzia
Tools required
Outillage nécessaire
Werkzeuge
Delovno orodje
Alat



Ostrzeżenie! Nie pozostawiać dzieci bez opieki w pobliżu mebli podczas montażu. Małe części, niebezpieczeństwo uduszenia.

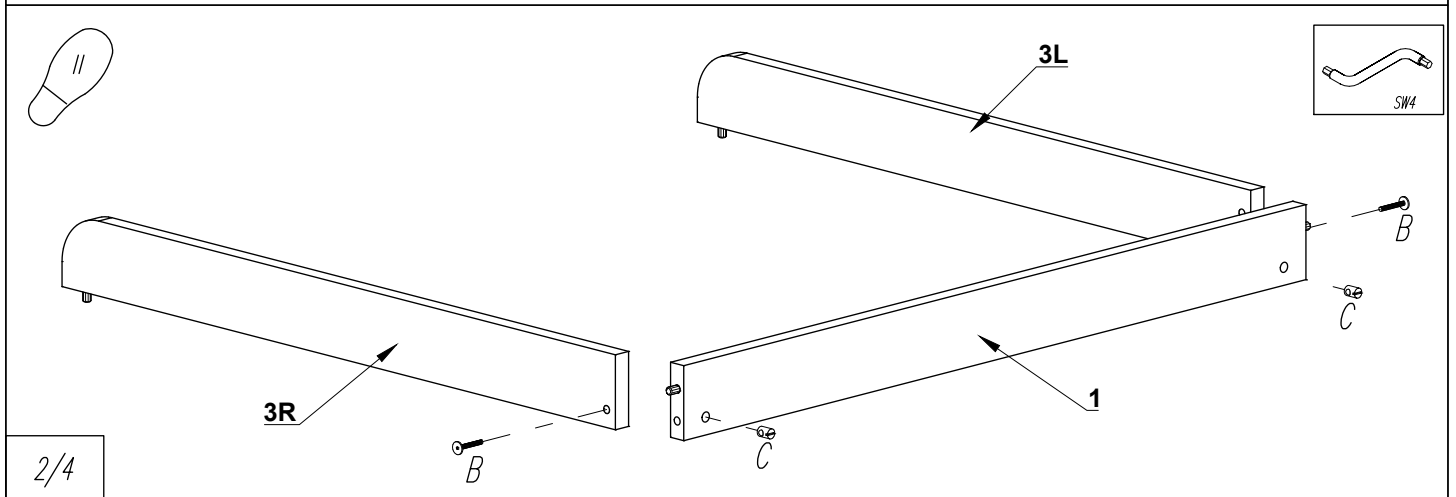
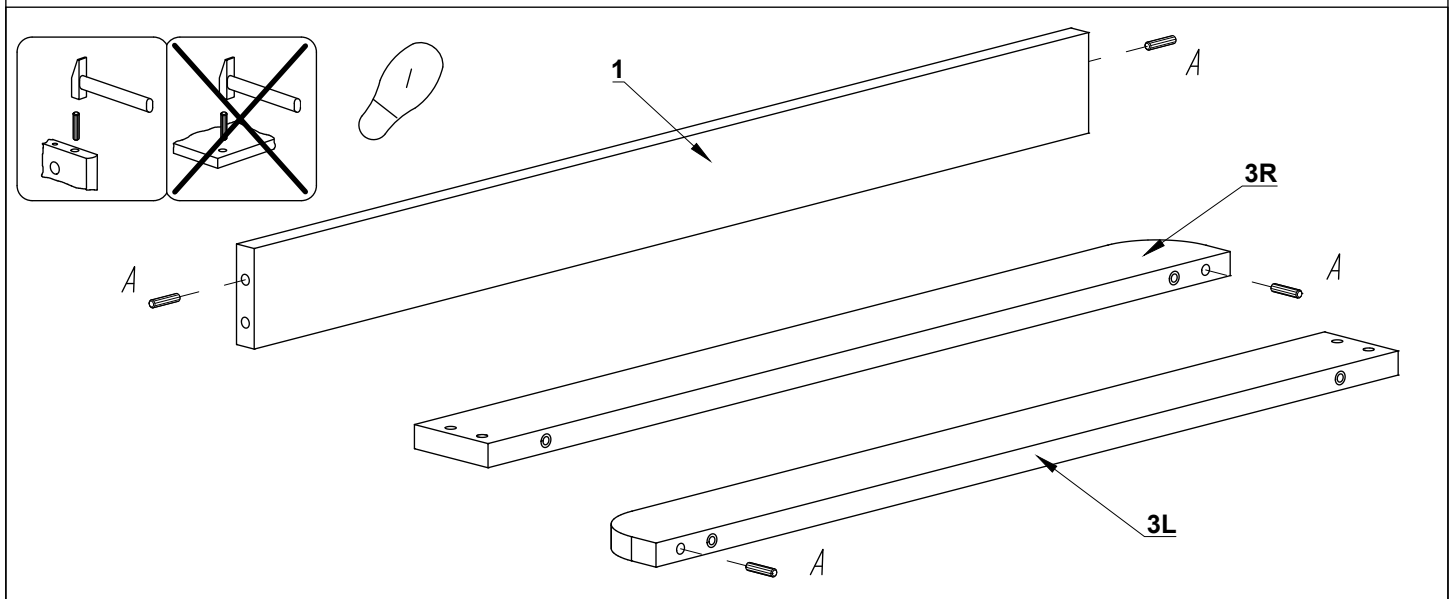
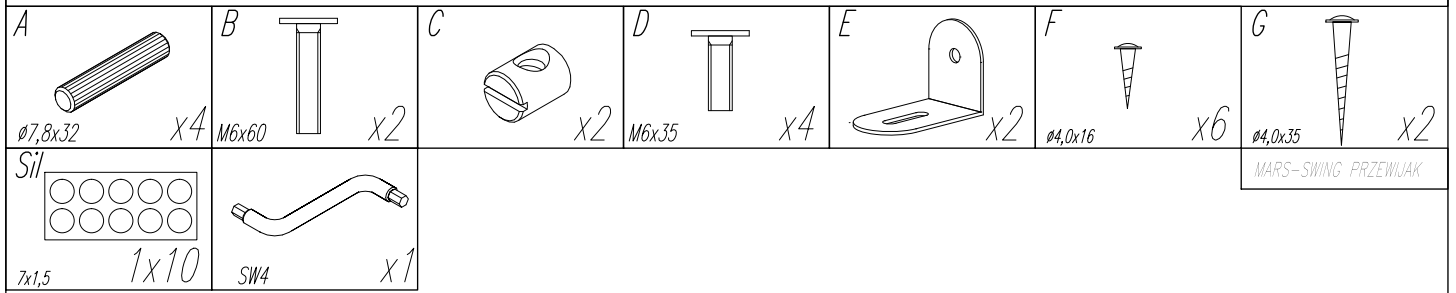
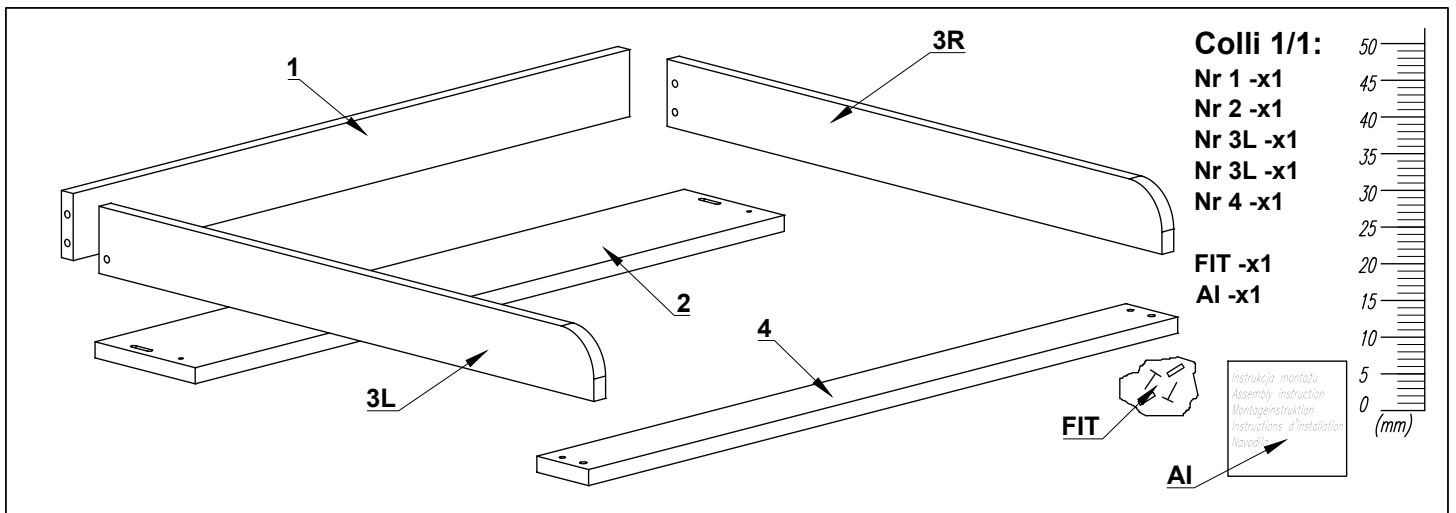
Warning! Do not leave children unattended near furniture during installation. Small parts, the danger of suffocation.

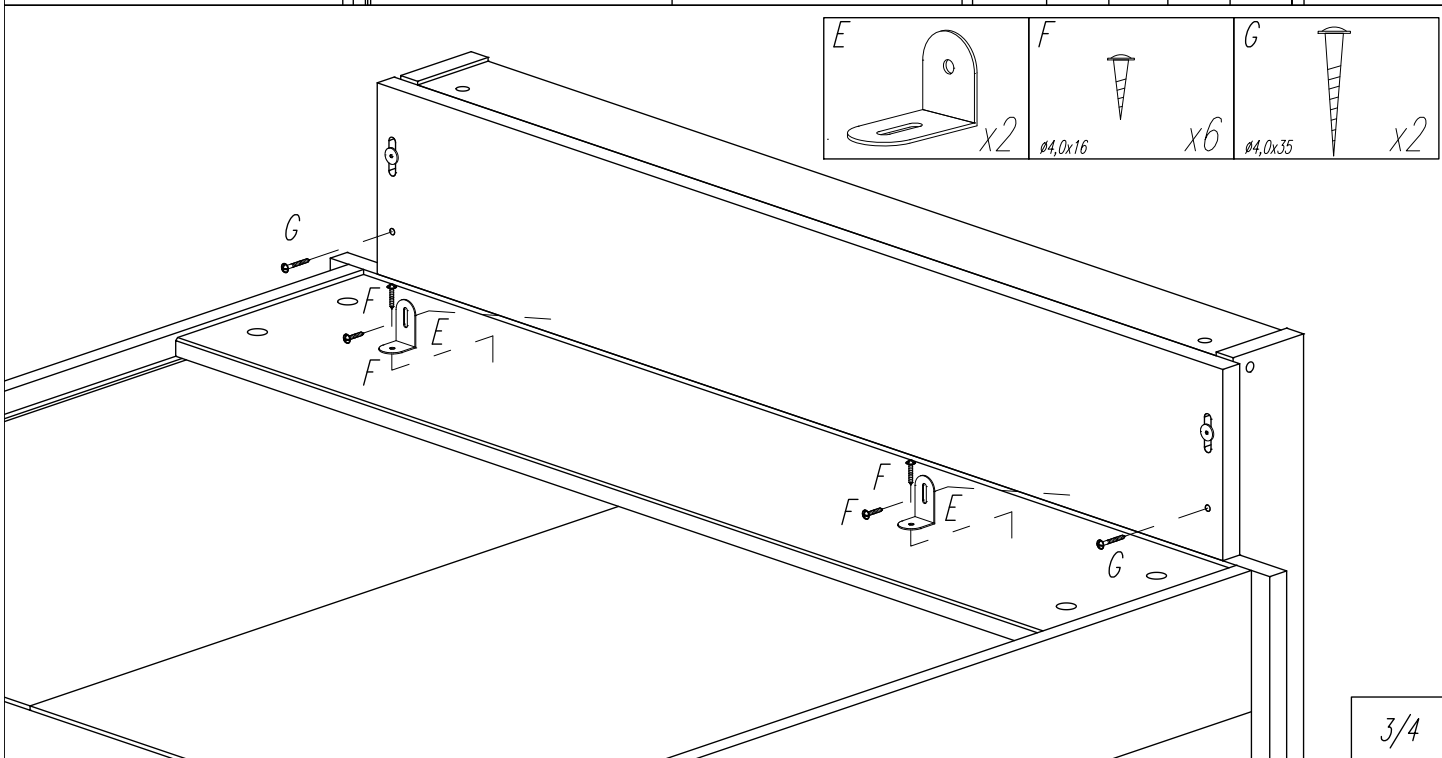
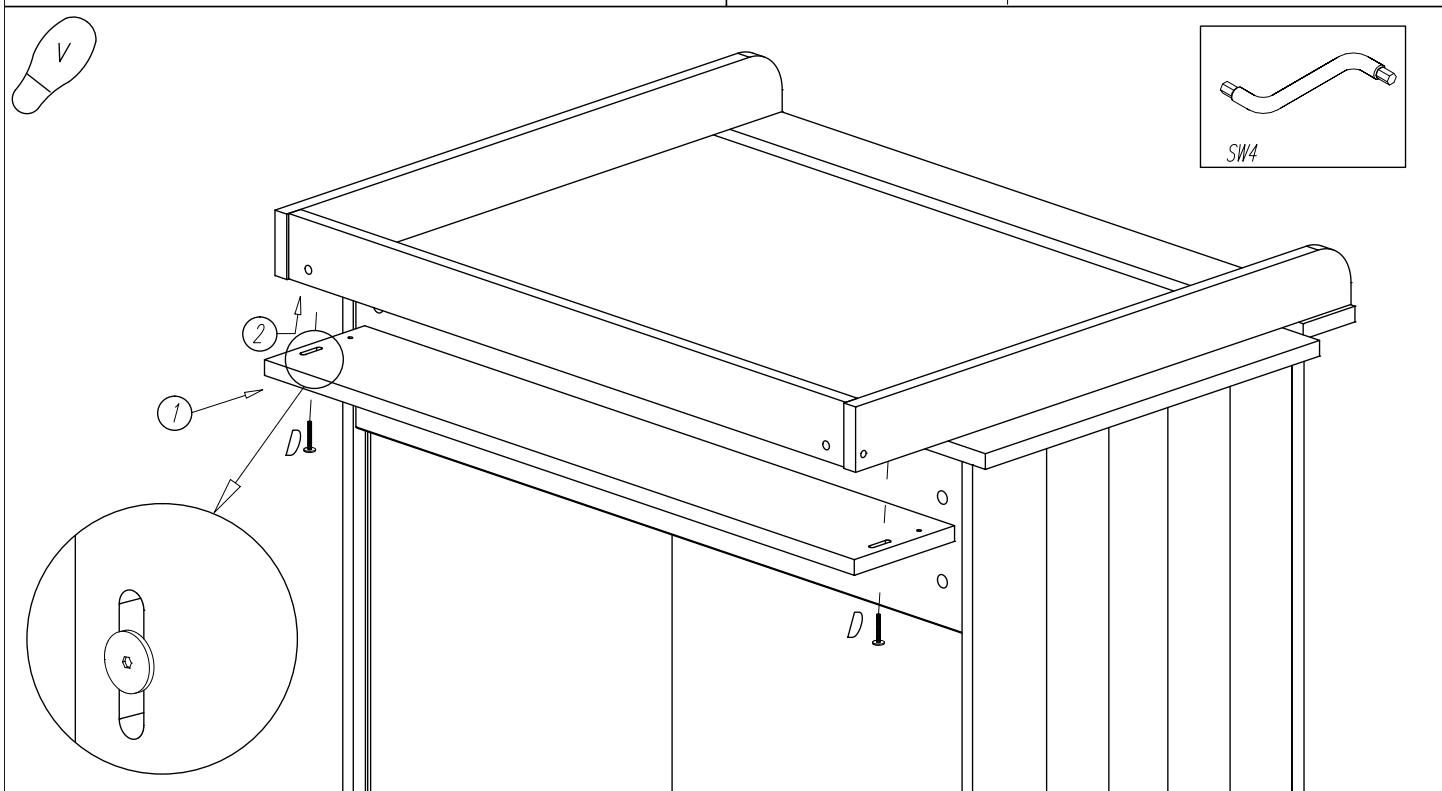
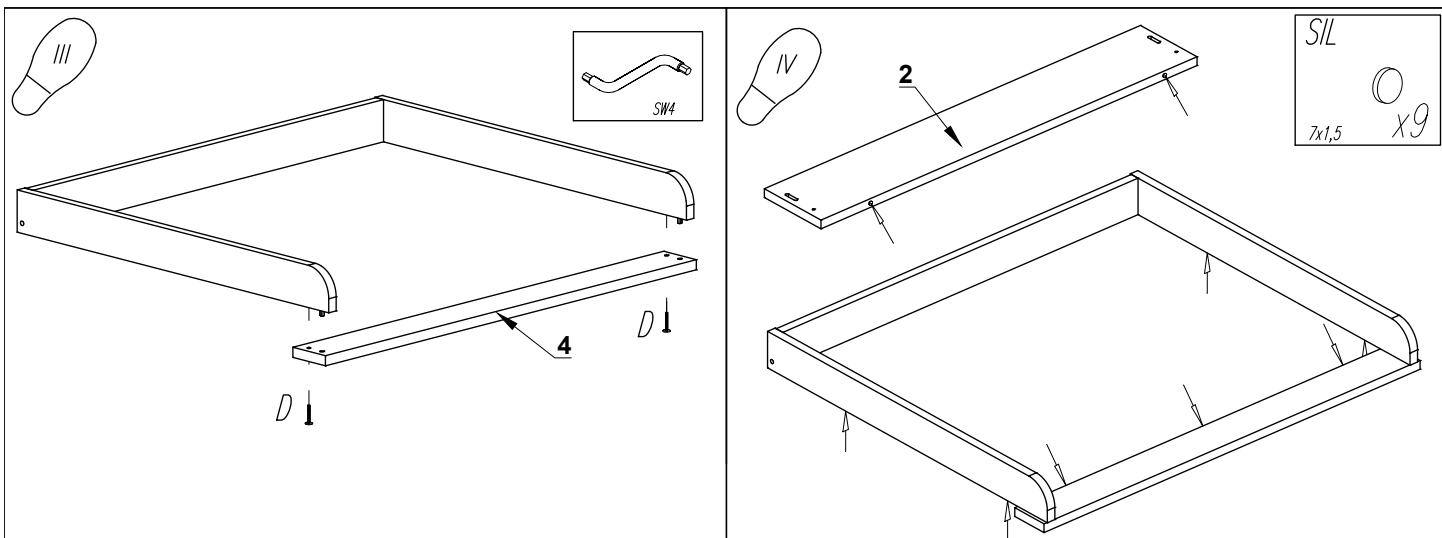
Achtung! Lassen Sie Kinder nicht unbeaufsichtigt in der Nähe von Möbel während der Installation. Kleine Teile, die Gefahr des Erstickens.

Attention! Ne laissez pas les enfants sans surveillance à proximité des meubles lors de leur montage. Les petites pièces peuvent présenter un risque de suffocation.

Opozorilo! Otroka ne puščajte brez nadzora staršev med montažo.

Upozorenje! Dijete ne puštajte bez nadzora roditelja tijekom montaže.







EN-12221:2008+A1: 2013

PL: WAŻNE -ZACHOWAĆ DO PÓŹNIEJSZEGO STOSOWANIA -UWAŻNIE PRZECZYTAĆ

OSTRZEŻENIE: Nie pozostawiać dziecka bez opieki

- Wyrób przeznaczony dla dzieci o masie ciała nie większej niż 11 kg i wieku do 12 miesięcy
- Montaż wyrobu przeprowadzić według załączonej instrukcji
- Zalecane wymiary materaca to maksymalnie 70x50 cm z podniesionymi krawędziami
- Wyrób jest gotowy do użytkowania, gdy wszystkie śruby podczas ich montażu są odpowiednio dokręcone. Oprócz bezpieczeństwa konstrukcji ma to również uniemożliwić zahaczenie się ciała lub odzieży dziecka (np. sznurki, naszyjniki lub tasiemki od smoczków) co mogłoby spowodować niebezpieczeństwo jego uduszenia. Okresowo sprawdzać siłę mocowania śrub i w razie potrzeby dokręcić je.
- Nie należy używać przewijaka, jeżeli jakakolwiek część jest złamana lub brakuje jakieś części.
- Zawsze należy używać oryginalnych części, które powinny być uzyskane od producenta lub dystrybutora
- W przypadku zamocowania kółek/kółek skrętnych do komody powinny być one blokowane, gdy przewijak jest w użyciu
- Nie używać otwartego ognia i innych źródeł silnego ciepła, takich jak grzejniki elektryczne z prętami grzewczymi, grzejniki gazowe itp. użytkowanych w pobliżu przewijaka
- Czyścić wyrób tylko mydłem lub innym łagodnym środkiem czyszczącym bez toksycznych składników i ciepłą wodą.

EN: IMPORTANT -RETAIN FOR FUTURE REFERENCE -READ CAREFULLY

WARNING: Do not leave your child unattended

- Weight/age of the child for which the product is intended: 12 months, up to 11 kg
- Assemble the extension following the instruction hereunder
- Recommended dimensions of the mattress is maximum 70x50 cm with raised edges
- All assembly fittings should be tightened properly and there should be taken care of that no screws are loose, because a child could trap parts of the body, or clothing (e.g. strings, necklaces, ribbons for babies' dummies) which would pose a risk of strangulation.
- Regularly check the extension for broken, warped or missing parts. No longer use this furniture whenever such parts are found.
- Always use original parts, to obtain from the manufacturer or the distributor
- When lockable wheels/casters are fitted to the chest of drawers
- Be aware of the risk of open fire and other sources of strong heat, such as electric bar fires, gas fires, etc... in the near vicinity of the cot.
- Only clean the extension with soap or any other mild cleaning agent without toxic components and with warm water.

FR: IMPORTANT -A CONSERVER POUR REFERENCE FUTURE -A LIRE SOIGNEUSEMENT

AVERTISSEMENT: Ne laissez jamais votre enfant seul sans surveillance être utilisé dans cette position.

- Poids / âge de l'enfant pour lequel le produit est destiné: 12 mois, jusqu'à 11 kg
- Assemblez le plan à langer suivant les instructions décrites ci-dessous
- Nous vous conseillons un matelas maximum de 70x50 cm avec des bords surélevés
- Tous les dispositifs d'assemblage devraient toujours être convenablement serrés et un soin particulier devrait être apporté au fait que les vis ne soient pas desserrées, car un enfant pourrait accrocher une partie de son corps ou de son vêtements (par exemple : des cordons, des colliers, des rubans pour sucettes de bébé) ce qui présenterait un danger d'étranglement.
- Contrôlez régulièrement le plan à langer pour détecter les pièces cassées, tordues ou manquantes. Si c'est le cas, mettez le plan à langer hors service
- Remplacement de composants –utilisez toujours des pièces détachées originales, à obtenir chez le fabricant ou le distributeur
- Lorsque verrouillable roues / roulettes sont montées sur la commode
- Faites attention a les risques de déclenchement d'incendie et d'autres sources de forte chaleur, comme les appareils de chauffage électrique, les appareils de chauffage à gaz, etc... dans la proche voisinage du lit.
- Nettoyez la commode avec du savon ou un détergent sans éléments toxiques, dilué dans de l'eau tiède.

DE: WICHTIG -FÜR SPÄTERE VERWENDUNG AUFBEWAHREN -SORGFÄLTIG LESEN

WARNUNG: Lassen Sie Ihr Kind nie unbeaufsichtigt

- Gewicht / Alter des Kindes, für die das Produkt bestimmt ist: 12 Monate, bis zu 11 kg
- Bauen sie der Wickelansatz zusammen gemäß unterstehende Anleitung
- Wir empfehlen eine Matratze Maximum von 70x50 cm mit erhöhten Rändern
- Alle Beschlagteile für die Montage müssen immer sachgemäß befestigt sein. Schrauben dürfen nicht locker sein, da sich das Kind daran verletzen kann oder durch Kleidungsstücke (z.B. Kordeln, Halsbänder oder Bänder für Schnuller) hängen bleiben könnte. Es besteht ansonsten die Gefahr einer Strangulierung.
- Überprüfen Sie den Wickelansatz regelmäßig angesichts für zerbrochener, verzerrter oder verschwundener Teile. Nicht mehr verwenden diese Möbel, wenn solche Teile zu finden sind.
- Austausch von Unterteile – gebrauchen Sie nur Originalteile. Zu erhalten beim Hersteller oder beim Vertriebsgesellschaft
- Falls die Kommode mit Rädern mit Bremse ausgestattet ist, müssen Sie blockiert wenden während des Gebrauches von die Kommode
- Warnung : Das Kinderbett sollten Sie nicht in die Nähe von offenem Feuer oder anderen Hitzequellen wie elektrische Kamine, Gasöfen, usw... stellen.
- Reinigen Sie das Möbel nur mit Seife oder einem anderen milden Reinigungsmittel ohne toxische Bestandteile und mit warmem Wasser.